

钟形吸盘（椭圆形）

# SAOG 80x30 NBR-45 M10-AG



Art.-Nr.: 10.01.01.11653

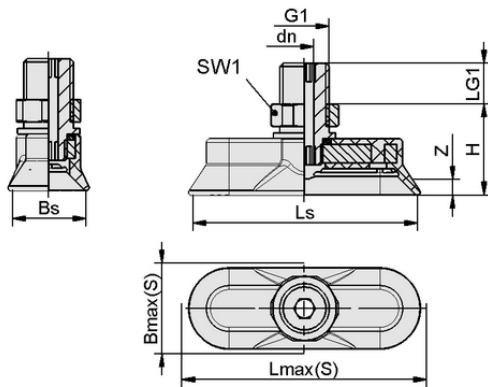


## 技术的数据

属性	价值
吸盘胶皮材料	丁腈橡胶 NBR
材料硬度[邵氏 A]	45.0 Shore A
尺寸 (长 x 宽)	80 x 30
连接	M10-AG
螺纹接头材料	钢

SAOG 80x30 NBR-45 M10-AG

真空吸盘SAOG,多种吸盘直径可选,发货前吸盘接头和橡胶件已经硫化固定成一体。



## 设计参数

属性	价值
高度 H	24.50 mm
公称直径 dn	4.00 mm
螺纹 G1	M10-M
螺纹长度 LG1	10.0 mm
扳手尺寸 SW1	16.0 mm
弹簧吸盘行程 Z	10.0 mm
吸盘胶皮宽度 Bs	30.00 mm
Ls	80.00 mm
Lmax.(S)	86.00 mm
最大值 (S)	36.00 mm

注意：弹性部件的可接受尺寸公差符合 DIN ISO 3302-1 M3 标准。

设计参数 SAOG 80x30 NBR-45 M10-AG



[WWW.SCHMALZ.NET/CN/10.01.01.11653](http://WWW.SCHMALZ.NET/CN/10.01.01.11653)

1

钟形吸盘（椭圆形）

## SAOG 80x30 NBR-45 M10-AG



Art.-Nr.: 10.01.01.11653



### 技术的数据

属性	价值
吸盘胶皮材料	丁腈橡胶 NBR
软管直径（建议）d	4.0 mm
工件最小半径（凸面）	20.0 mm
吸力（-600 mbar）	105.00 N
重量	30.40 g
尺寸（长 x 宽）	80 x 30
横向剪力	65.0 N
油性表面的横向剪力	45.0 N
卷数	13.200 cm <sup>3</sup>
吸盘折数	0.0
产品系列	SAOG

注意：吸力：规定的吸力是在真空度为 -0.6 巴和工件表面干燥、光滑、平整的情况下的理论值，不包括安全系数：规定的横向剪力是在真空度为 -0.6 巴，工件表面干燥或含油、光滑、扁平时的测量值。根据工件表面和质量的不同，实际值可能与这些值有偏差 软管直径：推荐的软管直径指的是长度约为 2 米的软管。



### 更多文件

与文章相关的 CAD 数据和其他文件可在以下网址找到：[www.schmalz.net/cn/10.01.01.11653](http://www.schmalz.net/cn/10.01.01.11653)



[WWW.SCHMALZ.NET/CN/10.01.01.11653](http://WWW.SCHMALZ.NET/CN/10.01.01.11653)