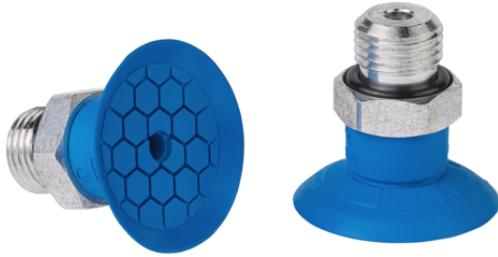


扁平吸盘（圆）

SFF 30 HT1-60 G1/4-AG



Art.-Nr.: 10.01.01.14280



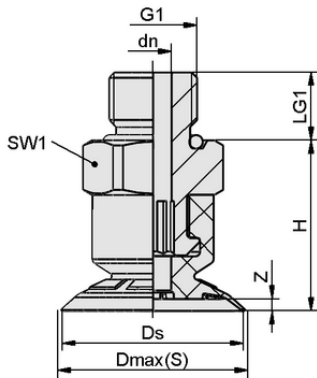
技术的数据

吸盘胶皮材料	高温材料 HT1
材料硬度[邵氏 A]	60.0 Shore A
尺寸	30.00

SFF 30 HT1-60 G1/4-AG

吸盘 SFF / SFB1（弹性部件 + 连接接头）已组装完毕。

可用备件：吸盘 SFF / SFB1、连接接头 SC



设计参数

高度 H	19.50 mm
公称直径 dn	4.00 mm
螺纹长度 LG1	10.0 mm
扳手尺寸 SW1	17.0 mm
弹簧吸盘行程 Z	2.0 mm
直径 Ds	30.0 mm
直径 Dmax(S)	31.5 mm
螺纹 G1	G1/4-AG

设计参数 SFF 30 HT1-60 G1/4-AG



WWW.SCHMALZ.COM/10.01.01.14280

1

扁平吸盘（圆）

SFF 30 HT1-60 G1/4-AG



Art.-Nr.: 10.01.01.14280



技术的数据

吸盘胶皮材料	高温材料 HT1
材料硬度[邵氏 A]	60.0 Shore A
拉脱力	25.10 N
重量	9.80 g
卷数	1.700 cm ³
尺寸	30.00
吸盘折数	0.0
产品系列	SFF

注意：吸力：规定的吸力是在真空度为 -0.6 巴和工件表面干燥、光滑、平整的情况下的理论值，不包括安全系数 软管直径：推荐的软管直径指的是长度约为 2 米的软管。



订单数据 备件序号 10.01.01.14280

Typ		针数
扁平吸盘胶皮（圆）	SFF 30 HT1-60 SC040	10.01.01.14054
施迈茨接头	SC 040 G1/4-AG	10.01.06.03414



WWW.SCHMALZ.COM/10.01.01.14280