

波纹吸盘 (圆形)

FGA 33 SI-55 N018



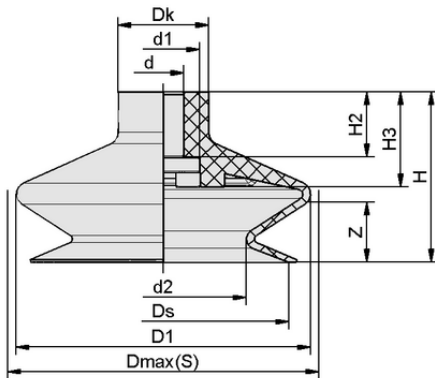
Art.-Nr.: 10.01.06.00126



技术的数据

属性	价值
吸盘胶皮材料	硅树脂 SI
材料硬度[邵氏 A]	55.0 Shore A
尺寸	33.00
吸盘折数	1.5
材料特性	符合 FDA 标准

FGA 33 SI-55 N018



设计参数

属性	价值
高度 H2	13.00 mm
高度 H	27.00 mm
外部直径 D1	36.0 mm
头部直径 Dk	18.0 mm
内径 d1	16.0 mm
d2	17.0 mm
内径 d	8.00 mm
弹簧吸盘行程 Z	9.0 mm
直径 Ds	30.0 mm
高度 H3	14.00 mm

注意：弹性部件的可接受尺寸公差符合 DIN ISO 3302-1 M3 标准。

设计参数 FGA 33 SI-55 N018



WWW.SCHMALZ.NET/CN/10.01.06.00126

1

Art.-Nr.: 10.01.06.00126

 技术的数据

属性	价值
吸盘胶皮材料	硅树脂 SI
工件最小半径（凸面）	40.0 mm
吸力（-600 mbar）	13.60 N
重量	6.80 g
尺寸	33.00
吸盘折数	1.5
产品系列	FGA

注意：吸力：规定的吸力是在真空度为 -0.6 巴和工件表面干燥、光滑、平整的情况下的理论值，不包括安全系数 软管直径：推荐的软管直径指的是长度约为 2 米的软管。

 更多文件

与文章相关的 CAD 数据和其他文件可在以下网址找到：www.schmalz.net/cn/10.01.06.00126

 订单数据 附件 10.01.06.00126

Typ		针数
吸垫接头	SA-NIP N018 G1/4-AG DN440	10.01.06.01065
吸垫接头	SA-NIP N018 G1/4-IG DN440	10.01.06.01066
施迈茨衬垫插件PEEK	SPI 32 PEEK	10.01.06.03287