

SXT-TC-F1IN-0-MA5



Art.-Nr.: 10.07.13.00192



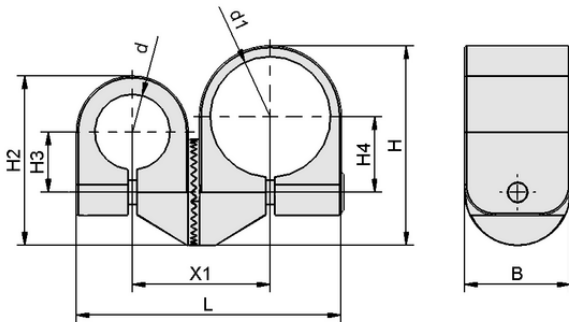
技术的数据

属性	价值
连接 1	SXT-CON-GB-F-1IN
连接 2	SXT-CON-GB-M-A5
角度	0.0 °

SXT-TC-F1IN-0-MA5

桁架连接器(联锁)SXT-TC是组装交付的。

可提供的备件：安装套件SXT--由螺丝、垫圈和弹簧组成。



设计参数

属性	价值
长度 L	99.00 mm
宽度 B	35.00 mm
高度 H2	56.00 mm
高度 H	80.50 mm
内径 d1	32.0 mm
内径 d	25.40 mm
连接 1	SXT-CON-GB-F-1IN
连接 2	SXT-CON-GB-M-A5
高度 H3	20.00 mm
高度 H4	21.00 mm

设计参数 SXT-TC-F1IN-0-MA5



WWW.SCHMALZ.NET/CN/10.07.13.00192

SXT-TC-F1IN-0-MA5



Art.-Nr.: 10.07.13.00192



技术的数据

属性	价值
重量	260.0 g
产品系列	SXT



更多文件

与文章相关的 CAD 数据和其他文件可在以下网址找到：www.schmalz.net/cn/10.07.13.00192



订单数据 备件序号 10.07.13.00192

Typ	针数	
维护装置 SXT	SET SCHRAUBE FED-SCHE M8x80	10.07.13.00181



WWW.SCHMALZ.NET/CN/10.07.13.00192